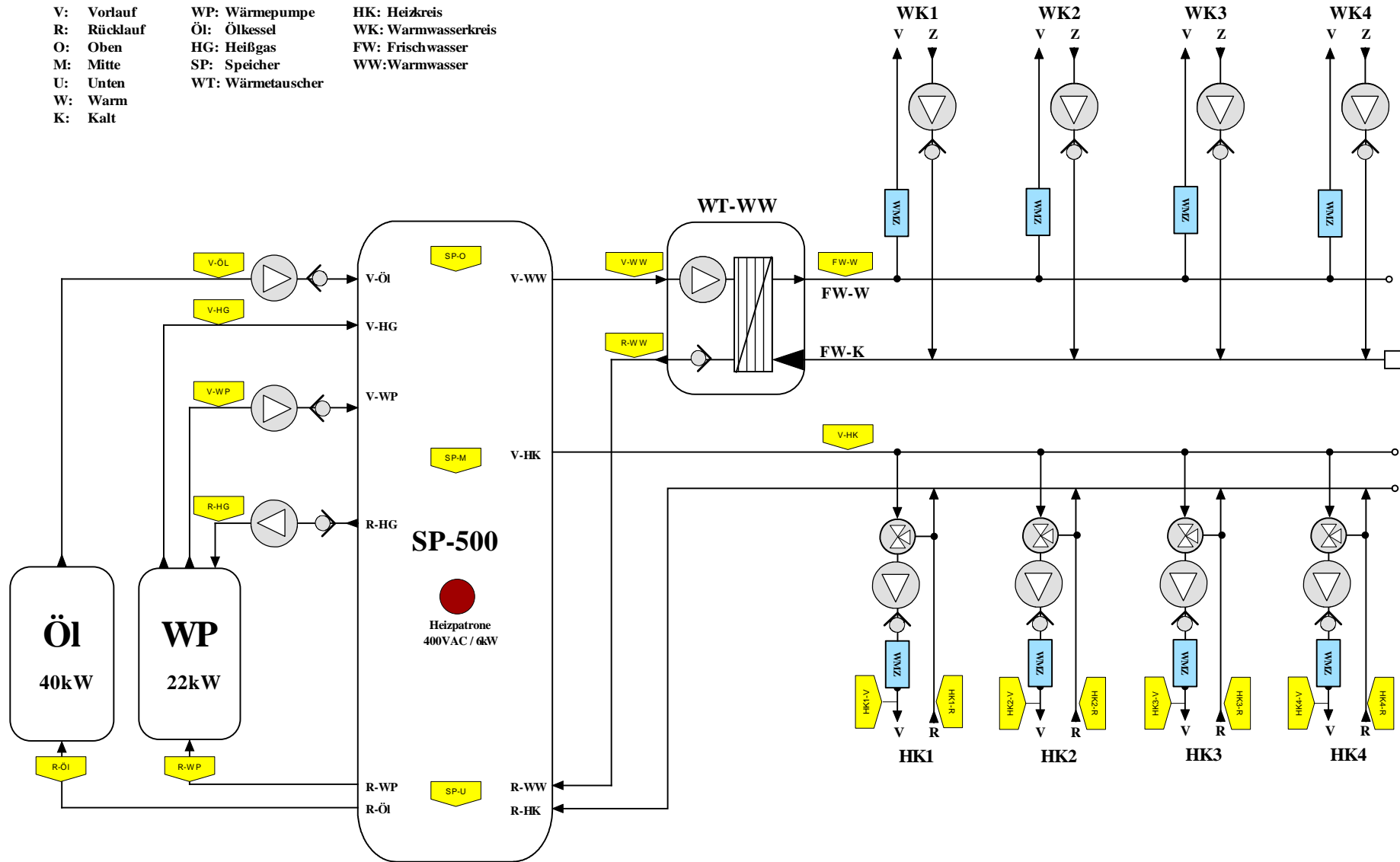


- | | | |
|-------------|-------------------|---------------------|
| V: Vorlauf | WP: Wärmepumpe | HK: Heizkreis |
| R: Rücklauf | Öl: Ölkessel | WK: Warmwasserkreis |
| O: Oben | HG: Heißgas | FW: Frischwasser |
| M: Mitte | SP: Speicher | WW: Warmwasser |
| U: Unten | WT: Wärmetauscher | |
| W: Warm | | |
| K: Kalt | | |



Diese Zeichnung muss vor der Anwendung von dem jeweiligen Handwerksbetrieb auf Umsetzbarkeit und Vollständigkeit geprüft werden.